

# DRP-C100シリーズ

Tiger Lake 第11世代Intel® Core™プロセッサ搭載 DINレールコンピューター ベースモデル/ハイインターフェイスモデル

## 機能と利点

- ・ファンレス設計のDINレールマウントコンピューター
- ・Intel® Celeron® または Intel® Core™ i5/i7プロセッサを搭載
- ・最大8つのシリアルポートと10のLANポートを備えた豊富なインターフェイスオプション
- ・多くのフィールドアプリケーションに適合するコンパクトサイズ
- ・-30～60°Cの動作温度範囲



## 認証



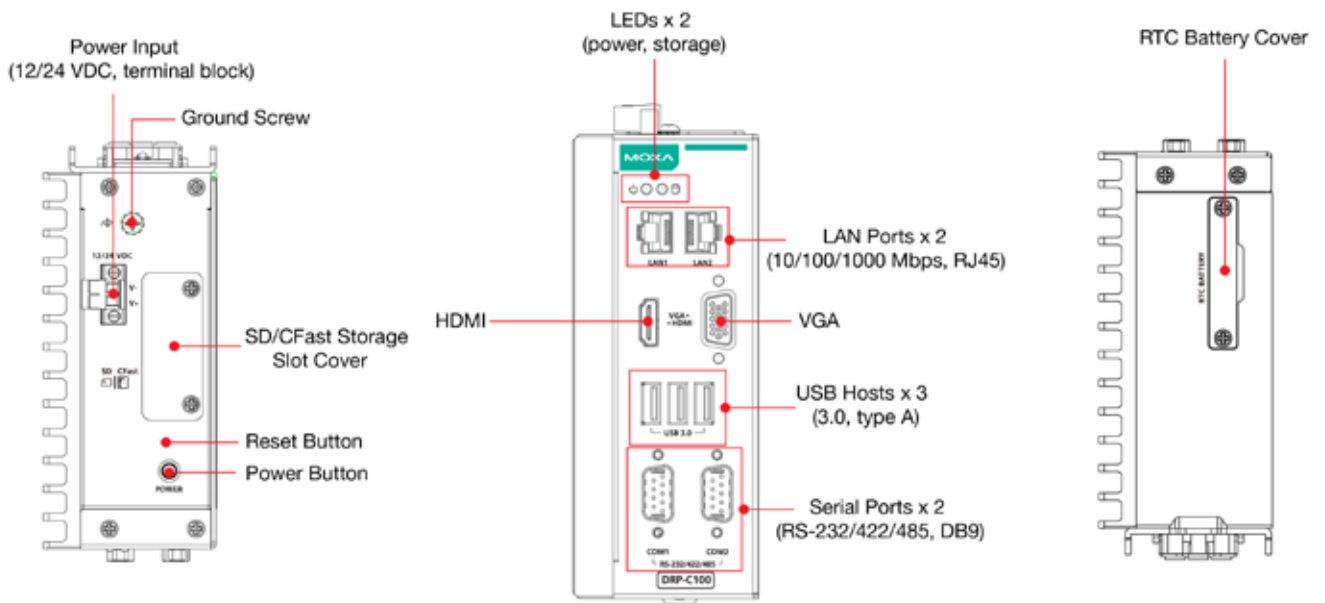
## 概要

産業用 DRP-C100 シリーズ DIN レールマウントコンピューターは、Intel® Celeron® または Intel® Core™ i5/i7 プロセッサを搭載しています。このコンピューターには、ソフトウェアセレクト可能な最大 8 つの RS-232/422/485 シリアルポートや最大 10 ギガビットイーサネットポートなどの豊富なインターフェイスオプションが搭載されています。通信インターフェイスは製品の前面と背面に配置されているので、産業用アプリケーションへの容易なアクセスと拡張が可能です。CFast と SD スロットを含むデュアルストレージ設計により、ストレージの拡張が簡単です。独自のバッテリーファスナーカバーがバッテリーを所定の位置に固定し、すべての動作環境で安定性を保証すると共に、バッテリースロットのトラップドア設計により、カバーを取り外すことなく簡単にバッテリーを交換することができます。

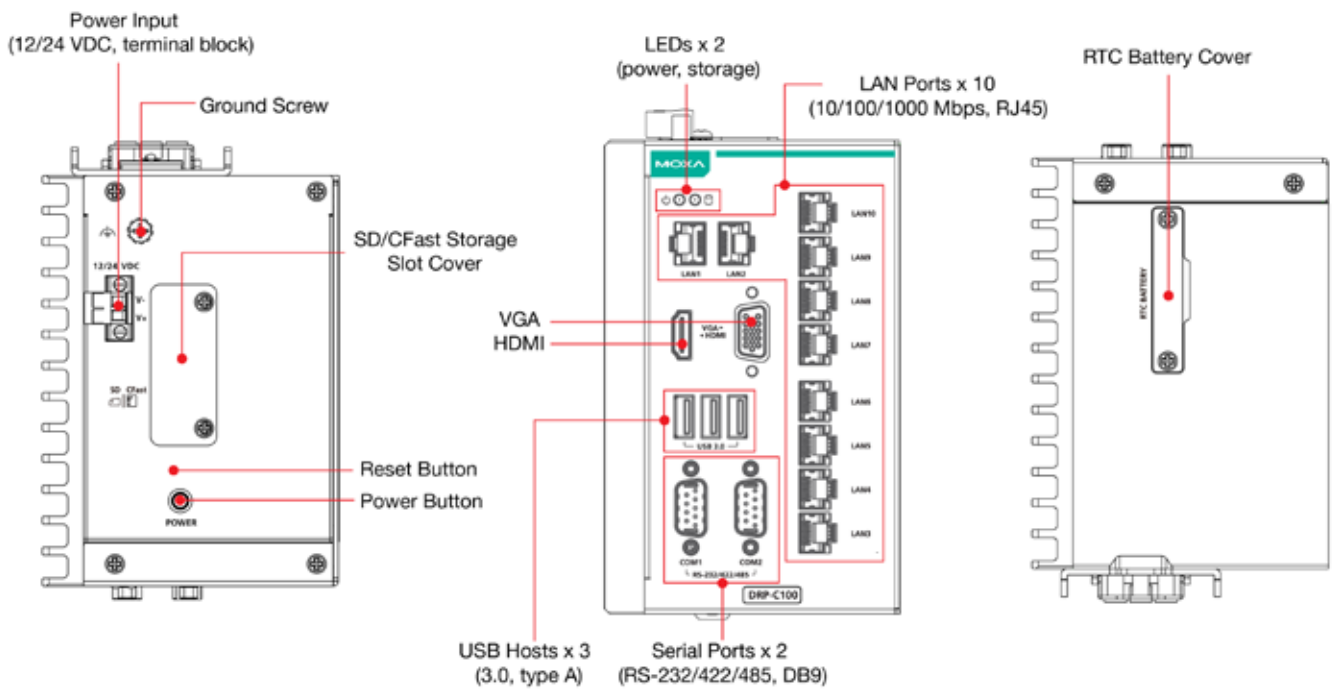
DRP-C100 コンパクトコンピューターはファンレス設計を採用しており、-30 ～ 60°Cの温度範囲に耐えることができるので、過酷な動作環境に適しています。ビルトインの TPM 2.0 モジュールは、不正アクセスからプラットフォームを安全に保護します。DRP-C100 シリーズは、インテリジェントで信頼性が高く、耐久性に優れ、汎用性が高く、ユーザーフレンドリーなコンピューティングソリューションを提供することで、産業環境の OT および IT の両方の要件を満たします。

## 外観図

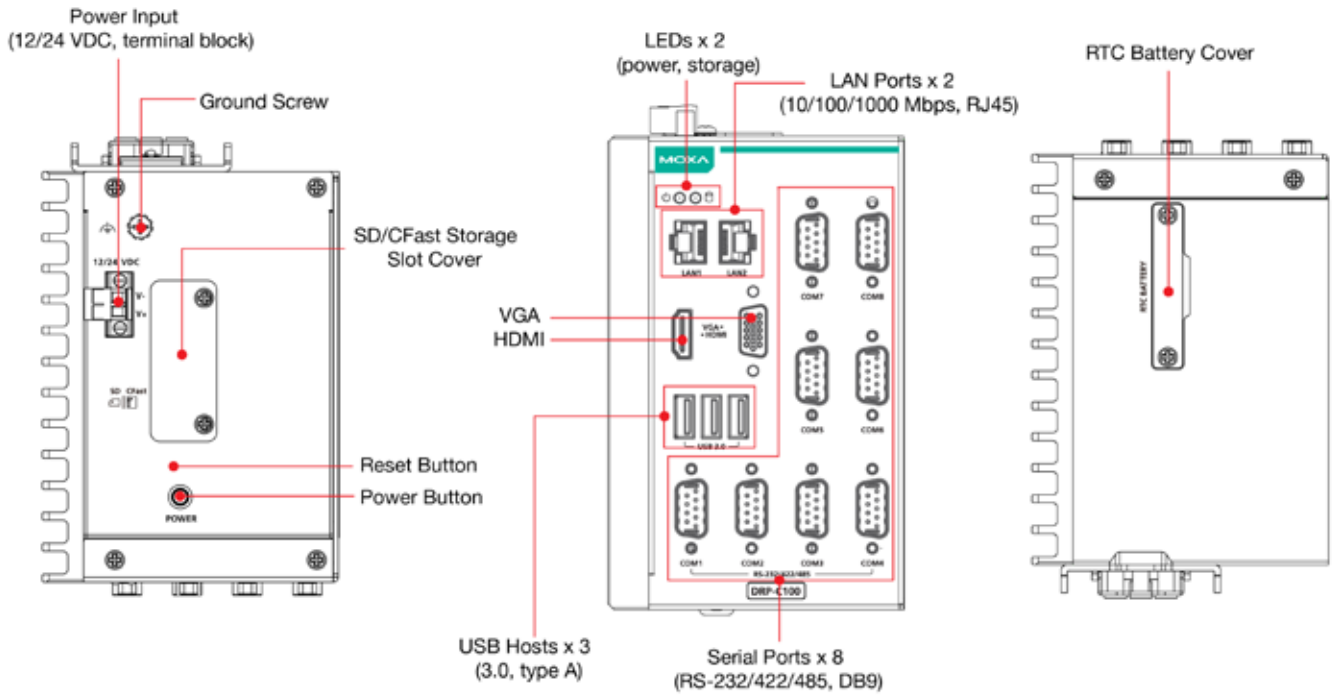
DRP-C100-C1-T/DRP-C100-C5-T/DRP-C100-C7-T モデル



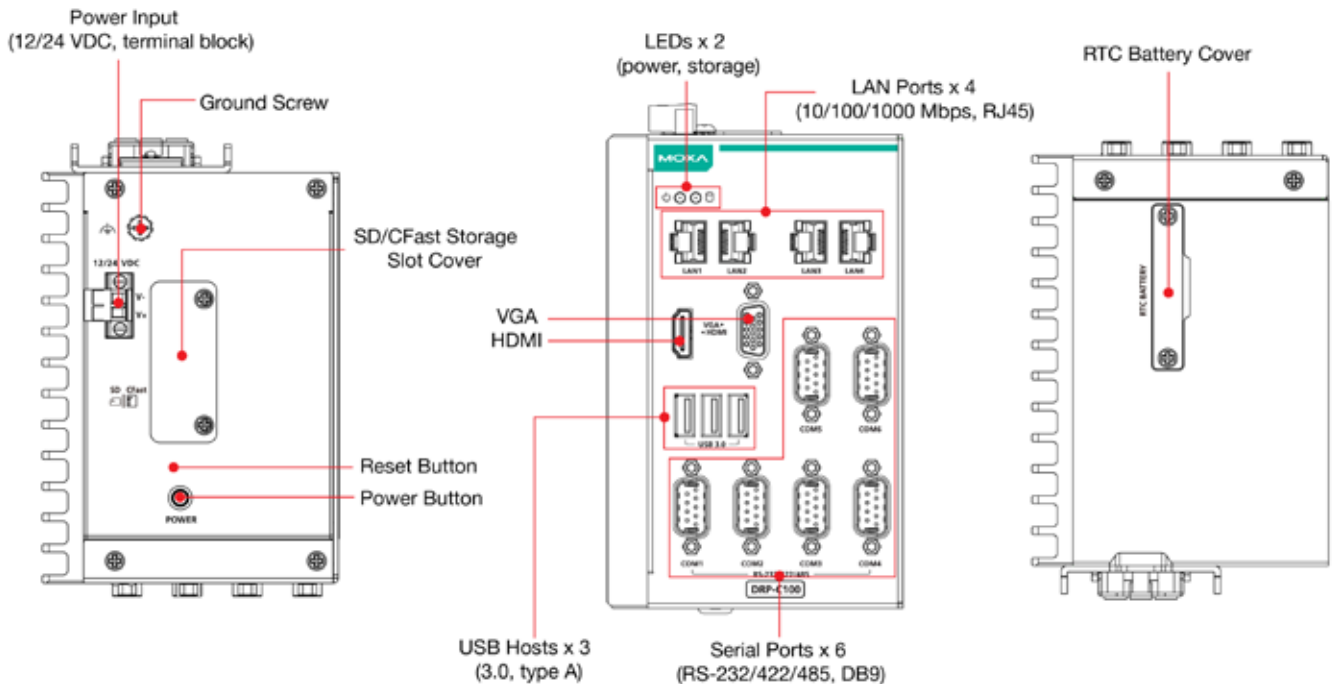
DRP-C100-C1-8L-T/DRP-C100-C5-8L-T/DRP-C100-C7-8L-T モデル



DRP-C100-C1-6C-T/DRP-C100-C5-6C-T/DRP-C100-C7-6C-T モデル



DRP-C100-C1-2L4C-T/DRP-C100-C5-2L4C-T/DRP-C100-C7-2L4C-T モデル



仕様

コンピューター

CPU	DRP-C100-C1 モデル : Intel® Celeron® 6305E (Dual core, 4M cache, 1.80 GHz) DRP-C100-C5 モデル : Intel® Core™ プロセッサ i5-1145G7E (Quad core, 8M cache, 2.60 GHz, Base:1.50 GHz) DRP-C100-C7 モデル : Intel® Core™ プロセッサ i7-1185G7E (Quad core, 12M cache, 2.80 GHz, Base:1.80 GHz)
-----	--

システムメモリスロット	SODIMM DDR4 スロット ×1, 最大 32 GB
-------------	-------------------------------

システムメモリアドレス	8 GB DDR4
ストレージスロット	CFast スロット ×1 (SATAIII インターフェース) SD スロット ×1, SD 3.0 インターフェース (SDHC/SDXC)
ストレージプレインストール	DRP-C100-C1-T-Win10/C5-T-Win10/C7-T-Win10 モデル : 64 GB CFast カード
サポート OS	Windows イメージとドライバーサポート : - Windows 10 IoT Enterprise LTSC 2021 64-bit - Windows 11 Professional 64-bit  Linux ドライバーサポート : - Debian 11 (kernel 5.10) - Ubuntu 22.04 LTS (kernel 5.15) - RHEL 9 (kernel 5.14)
グラフィックコントローラー	Intel® UHD Graphics

#### コンピューターインターフェース

イーサネットポート	DRP-C100-C1-8L-T/C5-8L-T/C7-8L-T : オートセンシング 10/100/1000 Mbps ポート (RJ45 コネクター) ×10 DRP-C100-C1-2L4C-T/C5-2L4C-T/C7-2L4C-T : オートセンシング 10/100/1000 Mbps ポート (RJ45 コネクター) ×4 その他のモデル : オートセンシング 10/100/1000 Mbps ポート (RJ45 コネクター) ×2
シリアルポート	DRP-C100-C1-6C-T/C5-6C-T/C7-6C-T : RS-232/422/485 ポート ×8, ソフトウェアセレクトアブル (DB9 male) ×8 DRP-C100-C1-2L4C-T/C5-2L4C-T/C7-2L4C-T : RS-232/422/485 ポート ×6, ソフトウェアセレクトアブル (DB9 male) ×6 その他のモデル : RS-232/422/485 ポート ×2, ソフトウェアセレクトアブル (DB9 male) ×2
USB 3.0	USB 3.0 ホスト ×3, type-A コネクター
TPM	TPM v2.0
ビデオ出力	HDMI 2.0b ×1, (type A コネクター) VGA ×1, 15 ピン D-sub コネクター (female)
ボタン	リセットボタン 電源ボタン

#### イーサネットインターフェース

電磁アイソレーション保護	1.5 kV (組込み)
--------------	--------------

#### シリアルインターフェース

ボーレート	50 bps ~ 115.2 kbps
コネクター	DB9 male
データビット	5, 6, 7, 8
パリティ	None, Even, Odd, Space, Mark
ストップビット	1, 1.5, 2
フロー制御	RTS/CTS, XON/XOFF

#### シリアル信号

RS-232	TxD, RxD, RTS, CTS, DTR, DSR, DCD, GND
RS-422	Tx+, Tx-, Rx+, Rx-, GND

RS-485-2 線	Data+, Data-, GND
RS-485-4 線	Tx+, Tx-, Rx+, Rx-, GND
<b>LED インジケータ</b>	
システム	電源 ×1 ストレージ ×1
LAN	ポートあたり 2 (10/100/1000 Mbps)
<b>電源パラメータ</b>	
入力電圧	12/24 VDC
電源コネクタ	ネジ止め式ユーロブロック端子
電力消費量	90 W
<b>メカニカル</b>	
ハウジング	メタル
IP 保護等級	IP20
サイズ	DRP-C100-C1-T/C1-T-Win10/DRP-C100-C5-T/C5-T-Win10/DRP-C100-C7-T/-C7-TWin10 : 60 × 130 × 150 mm その他のモデル : 94 × 130 × 150 mm
重量	DRP-C100-C1-T/C1-T-Win10/DRP-C100-C5-T/C5-T-Win10/DRP-C100-C7-T/-C7-TWin10 : 1,213 g その他のモデル : 1.612 g
インストレーション	DIN レールマウンティング
<b>宣言</b>	
グリーン製品	RoHS, CRoHS, WEEE
<b>環境</b>	
動作温度	-30 ~ 60°C
保管温度	-40 ~ 75°C
相対湿度	5 ~ 95% (結露なきこと)
<b>規格および認証</b>	
EMC	EN 55032/35
EMI	CISPR 32, FCC Part 15B Class A
EMS	IEC 61000-4-2 ESD: Contact: 4 kV; Air: 8 kV IEC 61000-4-3 RS: 80 MHz to 1 GHz: 3 V/m IEC 61000-4-4 EFT: Power: 0.5 kV; Signal: 0.5 kV IEC 61000-4-5 Surge: Power: 0.5 kV, Signal: 1 kV IEC 61000-4-6 CS: 3 V IEC 61000-4-8 PFMF: 1 A/m at 50 to 60 Hz
安全	UL 62368-1 (CB)
衝撃	IEC 60068-2-27

振動	IEC 60068-2-64
パッケージ落下テスト	ISTA 1A
パッケージ振動テスト	ISTA 1A

#### 信頼性

タイムソース	ビルトイン RTC (リアルタイムクロック) リチウム電池バックアップ
自動リブートトリガー	ビルトイン WDT

#### MTBF

時間	584,337 時間
規格	Telcordia (Bellcore), GB

#### 保証

MTBF	3 年間
MOXA 社製品保証方針	( <a href="https://www.ibsjapan.co.jp/tech/details/product-warranty-policy/index.html">https://www.ibsjapan.co.jp/tech/details/product-warranty-policy/index.html</a> ) 参照

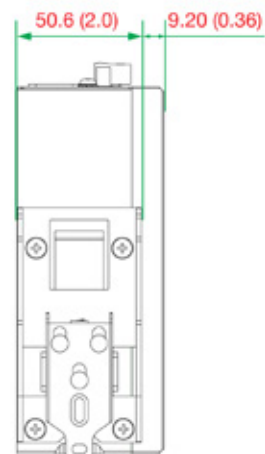
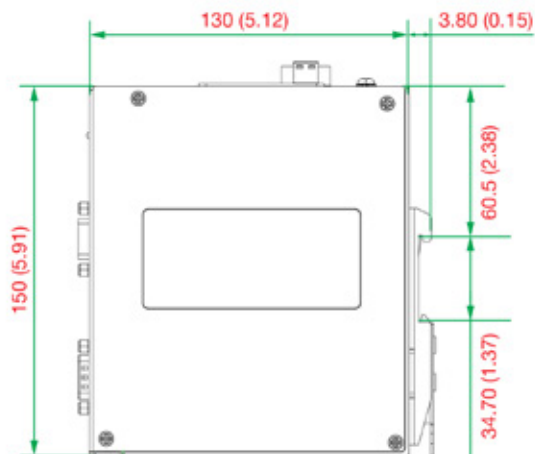
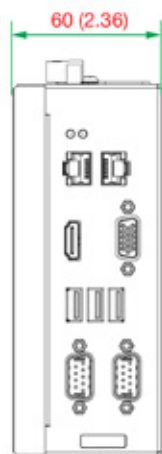
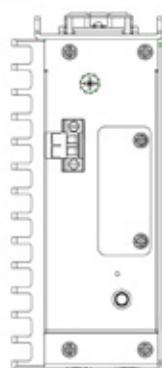
#### パッケージ内容

デバイス	DRP-C100 シリーズコンピューター ×1 (DIN レールイヤー付き)
インストールキット	DC 電源用ターミナルブロック ×1、2 ピン
ドキュメント	クイックインストールガイド ×1 保証書 ×1

## サイズ

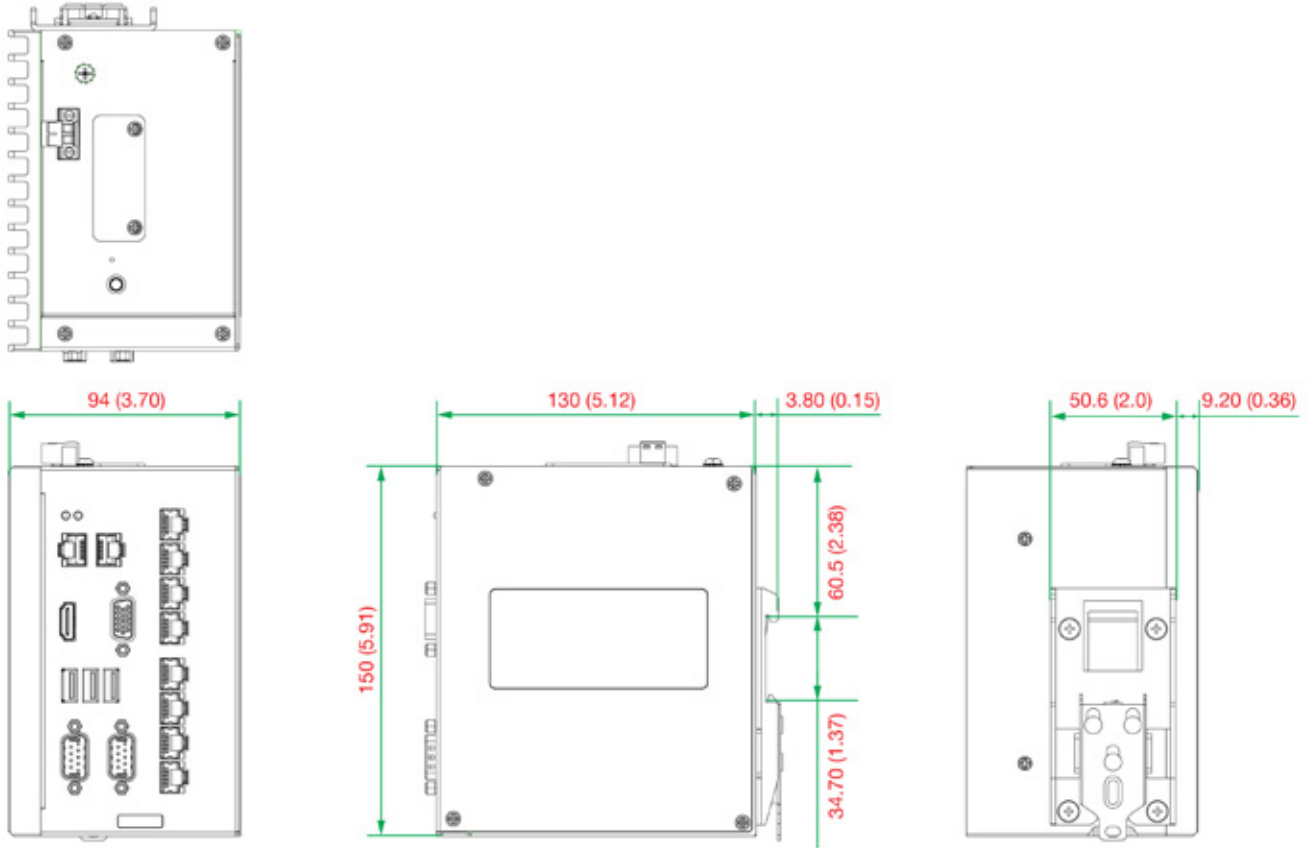
DRP-C100-C1-T/DRP-C100-C5-T/DRP-C100-C7-T モデル

Unit: mm (inch)



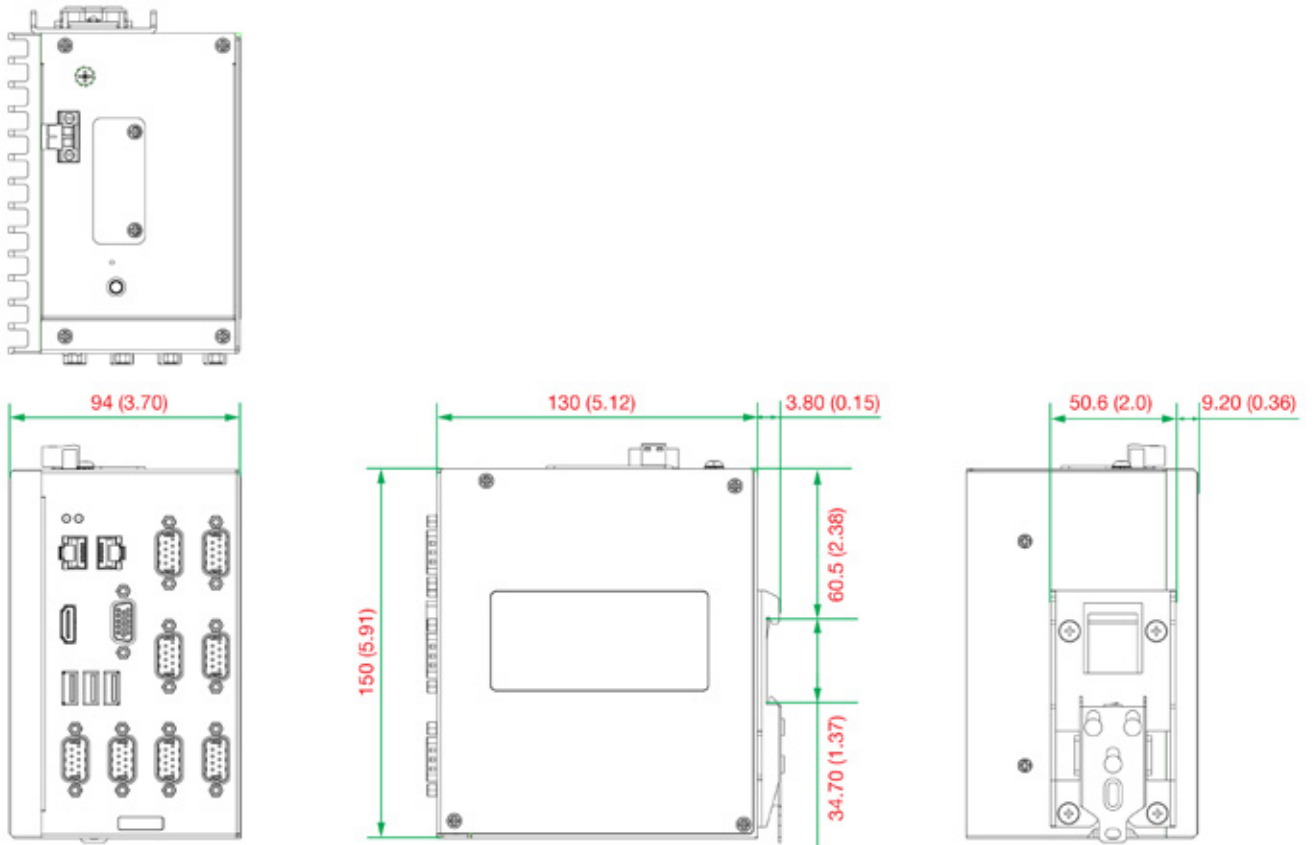
DRP-C100-C1-8L-T/DRP-C100-C5-8L-T/DRP-C100-C7-8L-T モデル

Unit: mm (inch)



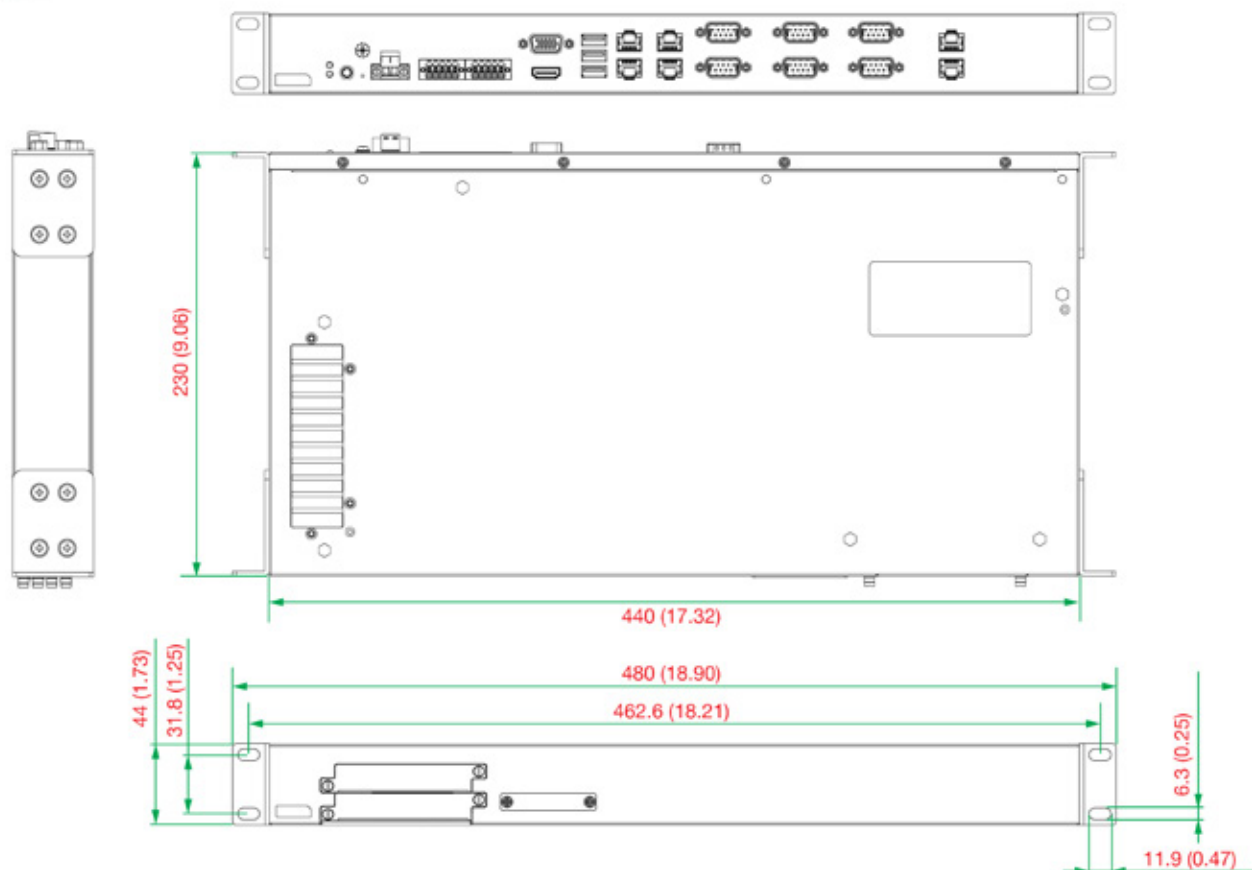
DRP-C100-C1-6C-T/DRP-C100-C5-6C-T/DRP-C100-C7-6C-T モデル

Unit: mm (inch)





Unit: mm (inch)



## オーダー情報

型番	CPU	メモリ	ストレージ スロット	プリインストール OS	LAN/ シリアル	USB 3.0	ビデオ出力	電源入力
DRP-C100-C1-T	Intel® Celeron® 6305E	8 GB	1 x CFast 1 x SD	-	2/2	3	1 x VGA 1 x HDMI	12/24 VDC
DRP-C100-C1-T-Win10	Intel® Celeron® 6305E	8 GB	1 x CFast 1 x SD	Win 10 LTSC 64 GB CFast	2/2	3	1 x VGA 1 x HDMI	12/24 VDC
DRP-C100-C1-8L-T	Intel® Celeron® 6305E	8 GB	1 x CFast 1 x SD	-	10/2	3	1 x VGA 1 x HDMI	12/24 VDC
DRP-C100-C1-6C-T	Intel® Celeron® 6305E	8 GB	1 x CFast 1 x SD	-	2/8	3	1 x VGA 1 x HDMI	12/24 VDC
DRP-C100-C1-2L4C-T	Intel® Celeron® 6305E	8 GB	1 x CFast 1 x SD	-	4/6	3	1 x VGA 1 x HDMI	12/24 VDC
DRP-C100-C5-T	Intel® Core™ i5-1145G7E	8 GB	1 x CFast 1 x SD	-	2/2	3	1 x VGA 1 x HDMI	12/24 VDC
DRP-C100-C5-T-Win10	Intel® Core™ i5-1145G7E	8 GB	1 x CFast 1 x SD	Win 10 LTSC 64 GB CFast	2/2	3	1 x VGA 1 x HDMI	12/24 VDC
DRP-C100-C5-8L-T	Intel® Core™ i5-1145G7E	8 GB	1 x CFast 1 x SD	-	10/2	3	1 x VGA 1 x HDMI	12/24 VDC
DRP-C100-C5-6C-T	Intel® Core™ i7-1185G7E	8 GB	1 x CFast 1 x SD	-	2/8	3	1 x VGA 1 x HDMI	12/24 VDC
DRP-C100-C5-2L4C-T	Intel® Core™ i5-1145G7E	8 GB	1 x CFast 1 x SD	-	4/6	3	1 x VGA 1 x HDMI	12/24 VDC

型番	CPU	メモリ	ストレージスロット	プリインストールOS	LAN/ シリアル	USB 3.0	ビデオ出力	電源入力
DRP-C100-C7-T	Intel® Core™ i7-1185G7E	8 GB	1 x CFast 1 x SD	-	2/2	3	1 x VGA 1 x HDMI	12/24 VDC
DRP-C100-C7-T-Win10	Intel® Core™ i7-1185G7E	8 GB	1 x CFast 1 x SD	Win 10 LTSC 64 GB CFast	2/2	3	1 x VGA 1 x HDMI	12/24 VDC
DRP-C100-C7-8L-T	Intel® Core™ i7-1185G7E	8 GB	1 x CFast 1 x SD	-	10/2	3	1 x VGA 1 x HDMI	12/24 VDC
DRP-C100-C7-6C-T	Intel® Core™ i7-1185G7E	8 GB	1 x CFast 1 x SD	-	2/8	3	1 x VGA 1 x HDMI	12/24 VDC
DRP-C100-C7-2L4C-T	Intel® Core™ i7-1185G7E	8 GB	1 x CFast 1 x SD	-	4/6	3	1 x VGA 1 x HDMI	12/24 VDC